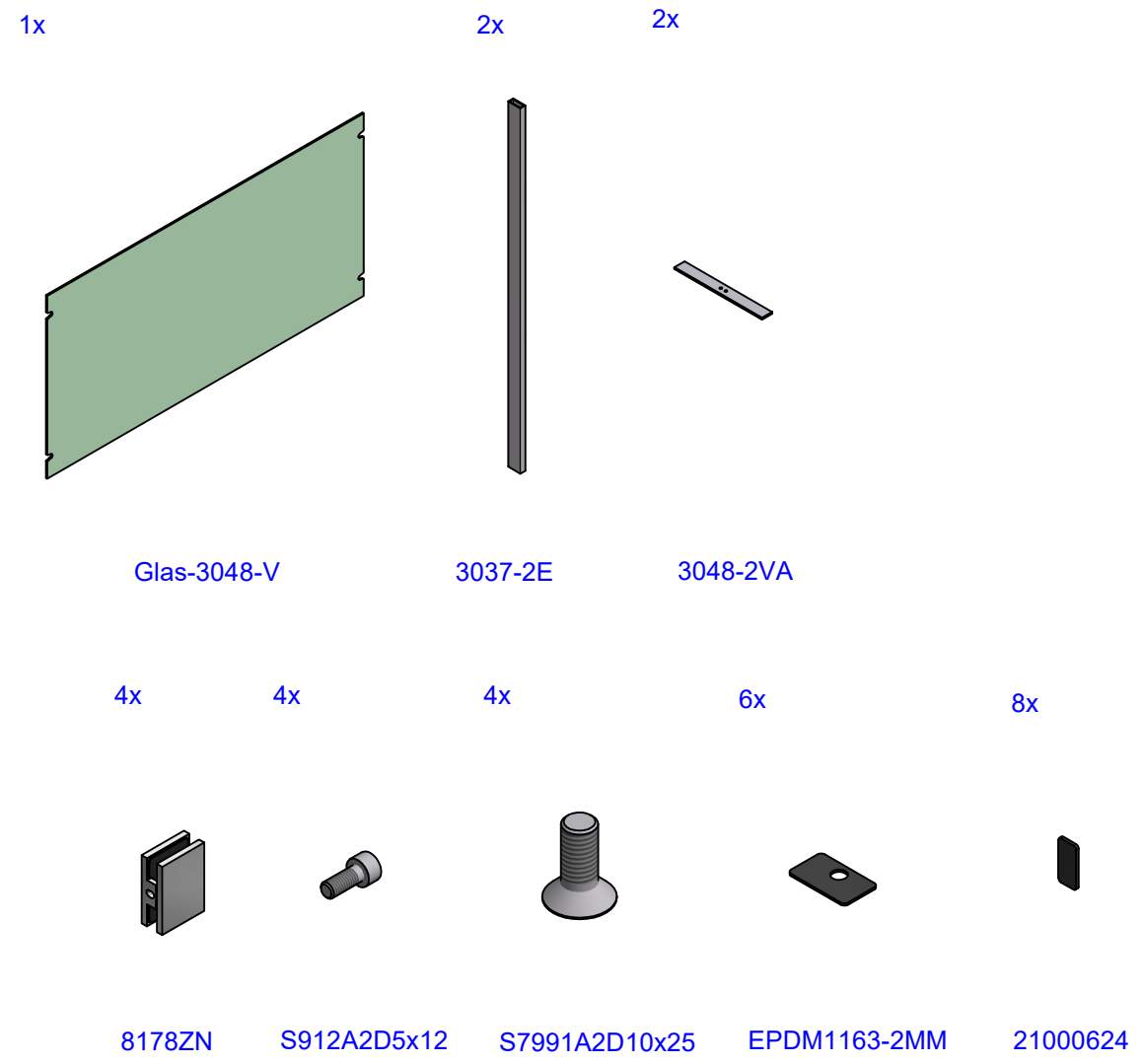


Set bestehend aus:



REV.	STATUS	DATUM	GENEHMIGT	KOMMENTAR			
REVISIONSVERLAUF							
Toleranzklasse	0,5 bis 3 mm	über 3 bis 6 mm	über 6 bis 30 mm	über 30 bis 120 mm	über 120 bis 400 mm	über 400 bis 1000 mm	über 1000 bis 2000 mm
f (fein) ISO 2768-1	± 0,05	± 0,05	± 0,1	± 0,15	± 0,2	± 0,3	± 0,5
Diese Zeichnung ist Eigentum der Fa. Pauli + Sohn GmbH. Alle Rechte vorbehalten. Ohne ausdrücklicher Erlaubnis der Fa. Pauli + Sohn GmbH, dürfen keine Kopien, Nachbauten, Weiterentwicklungen, Weitergaben, etc. erfolgen.				Bezeichnung: Set-3037			
				Revision:-			
				Werkstoff			
				Masse 45,890 kg			
				Datum 25.05.2020			
Autor falkt				Werk 2: Industriestr. 20, 51597 Morsbach, Tel.: 02294/9803-130, Fax: 02294/9803-881		1 / 2 A3	
<small>C:\Arbeitsbereich\WS17_Innovationen\Spuckschutz\Set-3037\Set-3037_KAT.idw</small>							
Zeichn.-Version: V12							

Firmenstempel:

GLASBESTELLUNG

zu Set-Nr. 3037



2 / 2

Kommission:

Liefertermin:

Bestellnr.:

Glasart: ESG

Kanten umlaufend geschliffen und poliert

Glas-3048-V

