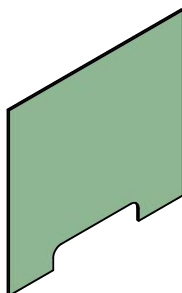

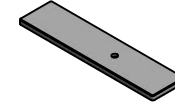







Set bestehend aus

- 1x

Glas-3088-V
- 2x

9001ZN
- 2x

Flachstahl Edelstahl 250x60x8
- 2x

S7991A2D8x25
- 2x

S934A2D8
- 4x

EPDM1163-2mm
- 1x

8182-3EPDM

REV.	STATUS	DATUM	GENEHMIGT	KOMMENTAR				
REVISIONSVERLAUF								
Toleranz-klasse	0,5 bis 3 mm	über 3 bis 6 mm	über 6 bis 30 mm	über 30 bis 120 mm	über 120 bis 400 mm	über 400 bis 1000 mm	über 1000 bis 2000 mm	
f (fein) ISO 2768-1	± 0,05	± 0,05	± 0,1	± 0,15	± 0,2	± 0,3	± 0,5	
<p>Diese Zeichnung ist Eigentum der Fa. Pauli + Sohn GmbH. Bezeichnung:</p> <p>Alle Rechte vorbehalten. Ohne ausdrücklicher Erlaubnis der Fa. Pauli + Sohn GmbH, dürfen keine Kopien, Nachbauten, Weiterentwicklungen, Weitergaben, etc. erfolgen.</p>								
				<p>Revision:-</p>				
				<p>Werkstoff</p>				
				<p>Masse 3,343 kg</p>				
				<p>Datum 26.03.2020</p>				
<p>Autor falkt</p>				<p>Werk 2: Industriestr. 20, 51597 Morsbach, Tel.: 02294/9803-130, Fax: 02294/9803-881</p>		<p>1 / 2 A3</p>		
<p>C:\Arbeitsbereich\WS17_Innovationen\Spuckschutz\Set-3086\Set-3086_KAT.idw Zeichn.-Version: V19</p>								



Kommission:

Liefertermin:

Bestellnr.:

Glasart: ESG

Kanten umlaufend geschliffen und poliert

Glas-3088-V

