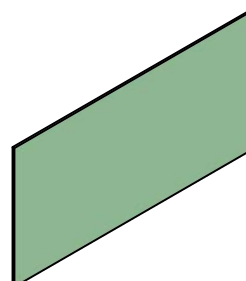
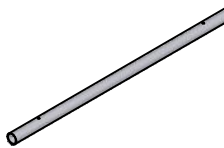








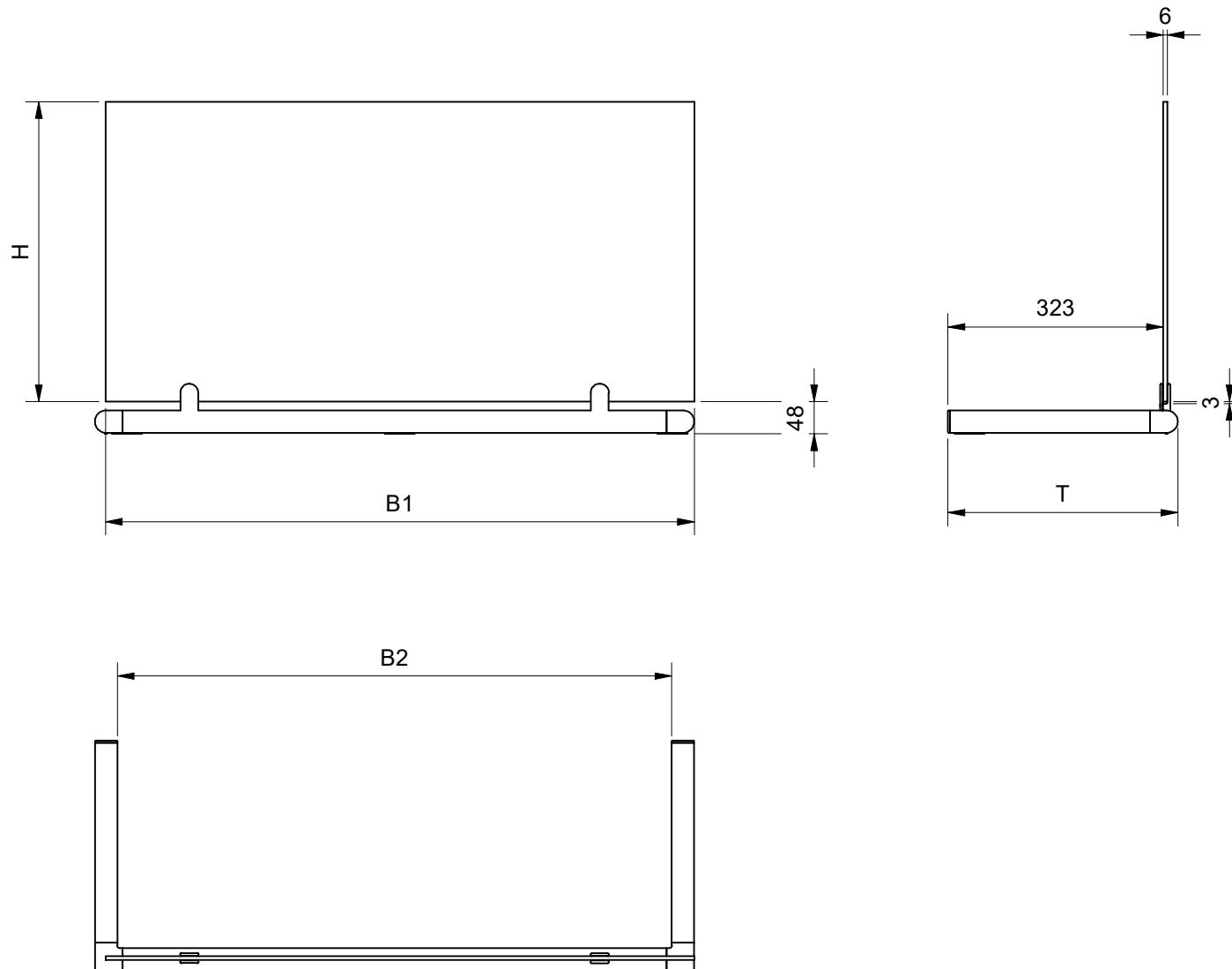
Loctite 1023310CTP


Set bestehend aus:

- 1x

Glas-3078-V
- 1x

3078-1VA
- 2x

3078-2VA
- 2x

10300200
- 2x

3031
- 2x

10200833A2
- 2x

S912A2D6x12
- 5x

EPDM2879-1,5MM

seperat erhältlich:

Loctite 1023300CTP 10-ml-Flasche
Loctite 1023310CTP 50-ml-Flasche



| REV. | STATUS | DATUM | GENEHMIGT | KOMMENTAR | | | | |
|---|--------------|-----------------|------------------|--|---------------------|-------------------------|-----------------------|--------------|
| REVISIONSVERLAUF | | | | | | | | |
| Toleranz-klasse | 0,5 bis 3 mm | über 3 bis 6 mm | über 6 bis 30 mm | über 30 bis 120 mm | über 120 bis 400 mm | über 400 bis 1000 mm | über 1000 bis 2000 mm | |
| f (fein) ISO 2768-1 | ± 0,05 | ± 0,05 | ± 0,1 | ± 0,15 | ± 0,2 | ± 0,3 | ± 0,5 | |
| <p>Diese Zeichnung ist Eigentum der Fa. Pauli + Sohn GmbH. Bezeichnung:</p> <p>Alle Rechte vorbehalten. Ohne ausdrücklicher Erlaubnis der Fa. Pauli + Sohn GmbH, dürfen keine Kopien, Nachbauten, Weiterentwicklungen, Weitergaben, etc. erfolgen.</p> | | | | | | | | |
|  | | | | <p style="text-align: center;">Revision:-</p> | | | | |
| | | | | <p>Artikel-Nr. (Zeichn.-Nr.) Set-3078</p> | | | | |
| <p>Werkstoff</p> | | | | <p>Masse 5,287 kg</p> | | <p>Datum 03.04.2020</p> | | <p>1 / 2</p> |
| <p>Autor falkt</p> | | | | <p>Werk 2: Industriestr. 20, 51597 Morsbach, Tel.: 02294/9803-130, Fax: 02294/9803-881</p> | | <p>A3</p> | | |
| <p>C:\Arbeitsbereich\WS17_Innovationen\Spuckschutz\Set-3078\Set-3078_KAT.idw</p> | | | | | | | | |
| <p>Zeichn.-Version: V12</p> | | | | | | | | |

Firmenstempel:

GLASBESTELLUNG

zu Set-Nr. 3078



2 / 2

Kommission:

Liefertermin:

Bestellnr.:

Glasart: ESG

Kanten umlaufend geschliffen und poliert

Glas-3078-V

