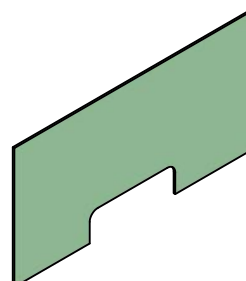
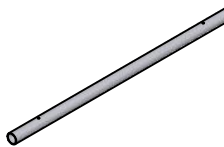






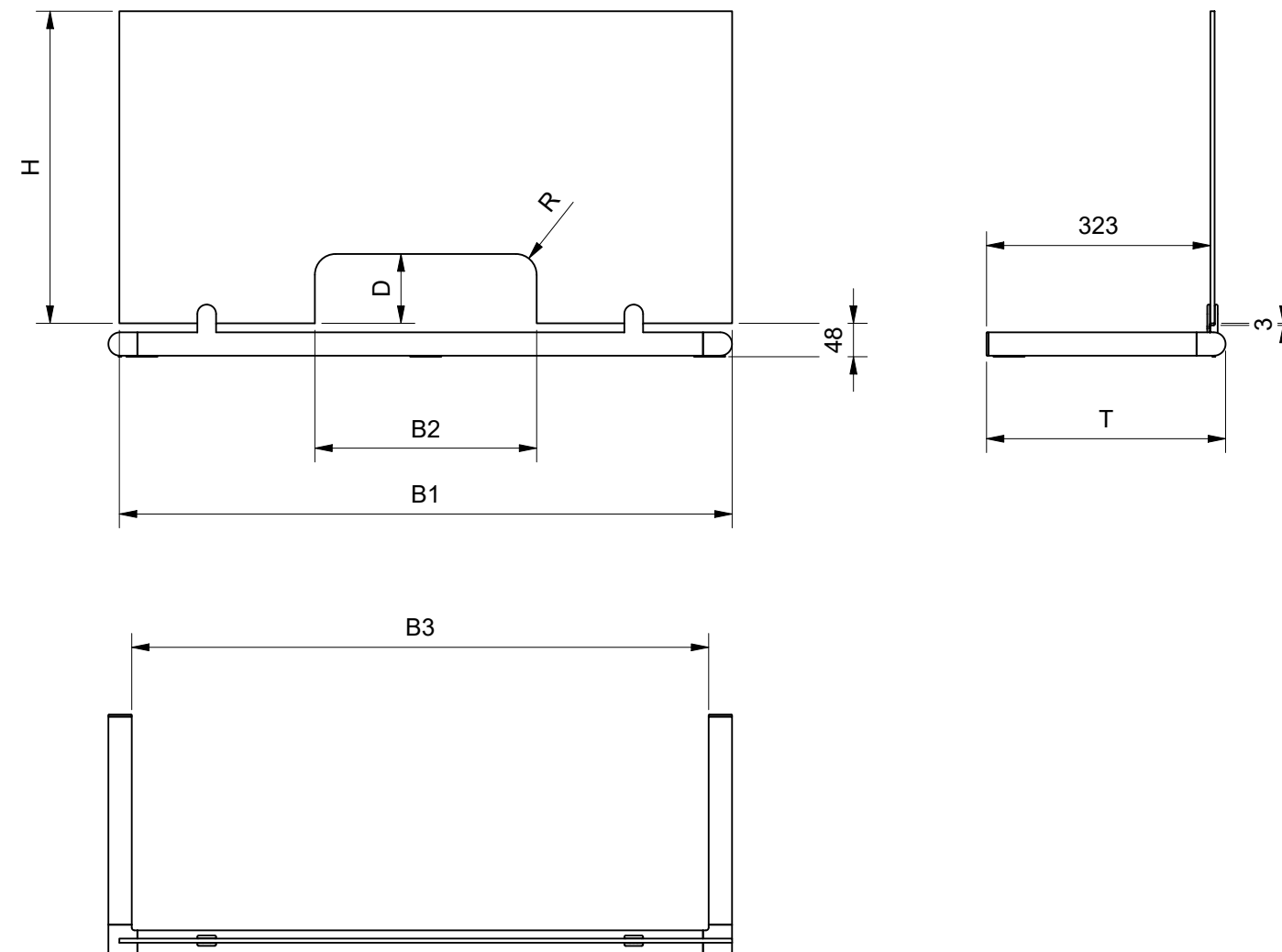



Loctite 1023310CTP

Set bestehend aus

- 1x

Glas-3079-V
- 1x

3078-1V2
- 2x

3079-2V2
- 2x

10300200
- 2x

3031
- 2x

10200833A2
- 2x

S912A2D6x12
- 5x

EPDM2879-1,5MM

seperat erhältlich:
Loctite 1023310CTP 50-ml-Flasche



REV.	STATUS	DATUM	GENEHMIGT	KOMMENTAR			
-		03.04.2020					
REVISIONSVERLAUF							
Toleranz-klasse	0,5 bis 3 mm	über 3 bis 6 mm	über 6 bis 30 mm	über 30 bis 120 mm	über 120 bis 400 mm	über 400 bis 1000 mm	über 1000 bis 2000 mm
f (fein) ISO 2768-1	± 0,05	± 0,05	± 0,1	± 0,15	± 0,2	± 0,3	± 0,5
Diese Zeichnung ist Eigentum der Fa. Pauli + Sohn GmbH. Alle Rechte vorbehalten. Ohne ausdrücklicher Erlaubnis der Fa. Pauli + Sohn GmbH, dürfen keine Kopien, Nachbauten, Weiterentwicklungen, Weitergaben, etc. erfolgen.				Bezeichnung:			
				Set-3079			
				Revision:-			
				Werkstoff			
				Masse 5,097 kg			
				Datum 03.04.2020			
Autor falkt				Werk 2: Industriestr. 20, 51597 Morsbach,		1 / 2	
				Tel.: 02294/9803-130, Fax: 02294/9803-881		A3	
C:\Arbeitsbereich\WS17_Innovationen\Spuckschutz\Set-3079\Set-3079_KAT.idw				Zeichn.-Version: V7			

Firmenstempel:

GLASBESTELLUNG

zu Set-Nr. 3079



2 / 2

Kommission:

Liefertermin:

Bestellnr.:

Glasart: ESG

Kanten umlaufend geschliffen und poliert

Glas-3079-V

